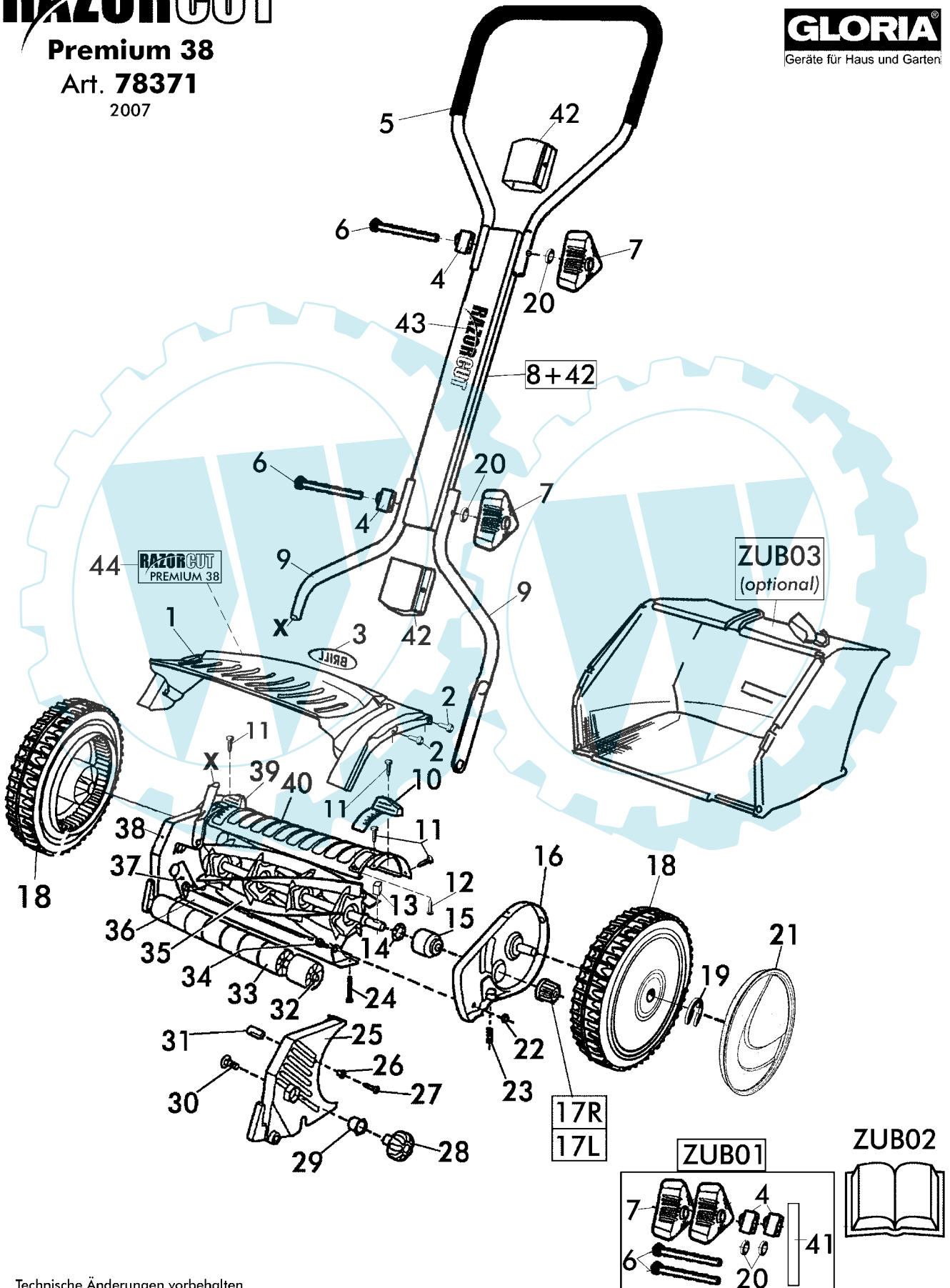




RAZORCUT
Premium 38
 Art. 78371
 2007



Technische Änderungen vorbehalten

2/2		HANDRASENMAEHER		RAZORCUT Premium 38 - Art.78371 2007		  <small>Geräte für Haus und Garten</small>
2006		HAND MOWERs				
Rev20061114		Tondeuse à main				
Bild Nr. REF.N° POS.N°	BEST.-NR. PART-N° N° d. PIECE	BEZEICHNUNG	DESCRIPTION	Anzahl Qty. Qte.		
1	15194	ABDECKHAUBE 38	Cover 38	1		
2	08541	LIB-SCHRAUBE DIN 7981-B4,2x32	Screw DIN 7981-B4,2x32	4		
3	15234	GLASKÖRPERLOGO BRILL	LOGO BRILL	1		
4	15200	SPANNTEIL o.K.	FASTENER	2		
5	15204	GESTÄNGE-OBERTEIL KPL	UPPER HANDLE ASSY	1		
6	15205	SK-SCHRAUBE M6x140 DIN931	SCREW M6x140 DIN931	2		
7	15235	HOLMSpanNGRIFF (A46215722)	TENSION GRIP	2		
8+42	15287	GESTÄNGE-MITTELTEIL KPL	MIDDLE-HANDLE ASSY	1		
9	15240	GESTÄNGE-UNTERTEIL RAL7021	LOWER HANDLE ASSY	2		
10	13131	SCHIEBEGRIFF RTS BEDRUCKT	ADJUSTMENT GRIP R.H.	1		
11	00608	SKK-SCHRAUBE M5x12-DIN 7500	SCREW M5x12-DIN 7500	6		
12	06820	LIBS B4,2*13 DIN7981 VERZ	SCREW 7981	2		
13	00451	SPERRHAKEN ,verzinkt	CIRCLIP	2		
14	00493	KUGELLAGER KL-5.14 (440017)	BALL BEARING	2		
15	00521	WICKELSCHUTZ VERZ	GUARD	2		
16	15245	SEITENBACKE RTS KPL RAL7021	SIDE BRACKET R.H. ASSY	1		
17 L	00479	SPERRITZEL LKS RAL9005	RATCHET WHEEL /L	1		
17 R	00464	SPERRITZEL RTS	RATCHET WHEEL /R	1		
18	15187	LAUFRAD KPL. 210	WHEEL RED 210	2		
19	06496	SIRI 15*1 DIN471 ROH	CIRCLIP	2		
20	06464	SCHEIBE A6,4 DIN 125	Washer A6,4 DIN 125	2		
21	15188	RADKAPPE	WHEEL CAP	2		
22	06684	SKT-MUTTER M 8 DIN985-8 VERZ	SCREW	2		
23	00682	FEDER Z.UNTERMESSER	SPRING	2		
24	00116	KUGELKOPFSCHRAUBE	SCREW	2		
25	15289	LAUFROLLENLAGER RTS	REAR ROLLER BEARING	1		
26	03296	SCHEIBE Z,GEST,BOLZEN VERZ	WASHER	2		
27	11020	SKT-BLECHSCHRAUBE B3,9*13 DIN7976	SCREW	2		
28	00310	HANDRAD RAL2002	GRIP	2		
29	00358	SPANNTOPF VERZ	LOCK SPACER	2		
30	00326	SCHRAUBE M10*25 DIN603 VERZ	SCREW	2		
31	00665	GESTAENGE BOLZEN	HANDLE-BOLT	2		
32	08206	LAUFROLLENACHSE 38	REAR ROLLER AXLE 38	1		
33	00441	LAUFROLLE RAL9005	REAR ROLLER	7		
34	03424	LAGERBOLZEN	BOLT	2		
35	09268	MESSERWALZE 38 CM RAL2002	CUTTING CYLINDER 38 RAL2002	1		
36	11096	UNTERMESSER 38 RAL6001	LOWER BLADE 38 RAL6001	1		
37	15244	SEITENBACKE LKS KPL RAL2002	SIDE BRACKET ASSY LEFT	1		
38	15288	LAUFROLLENLAGER LKS	COVER BEARING LEFT	1		
39	13130	SCHIEBEGRIFF LKS BEDRUCKT	ADJUSTMENT GRIP L.H.	1		
40	15189	VERBINDUNGSGEHAUESE 38 silber	CONNECTING HOUSING 38 silver	1		
42	15201	KAPPE	CAP	2		
43	15301	AUFKLEBER RazorCut	Label RazorCut	1		
44	15303	GERÄTEAUFKLEBER RazorCut 38	Cover label RazorCut 38	1		
		ZUBEHÖR	ACCESSORIES			
ZUB01	15214	ZUBEHÖR	Accessories Set	1		
4	15200	SPANNTEIL o.K.	FASTENER	2		
6	15205	SK-SCHRAUBE M6x140 DIN931	SCREW M6x140 DIN931	2		
7	15235	HOLMSpanNGRIFF (A46215722)	TENSION GRIP	2		
20	06464	SCHEIBE A6,4 DIN 125	Washer A6,4 DIN 125	2		
41	08183	EINSTELLEHRE 0,05DICK	ADJUSTING GAUGE 0,05	1		
ZUB02	15215	GEBRAUCHSANWEISUNG HRM 2007	Instruction for use HRM 2007	1		
ZUB03	65041	RazorCut-Fangsack 38 (optional)	RazorCut-Grass-Catcher 38 (optional)	1		